



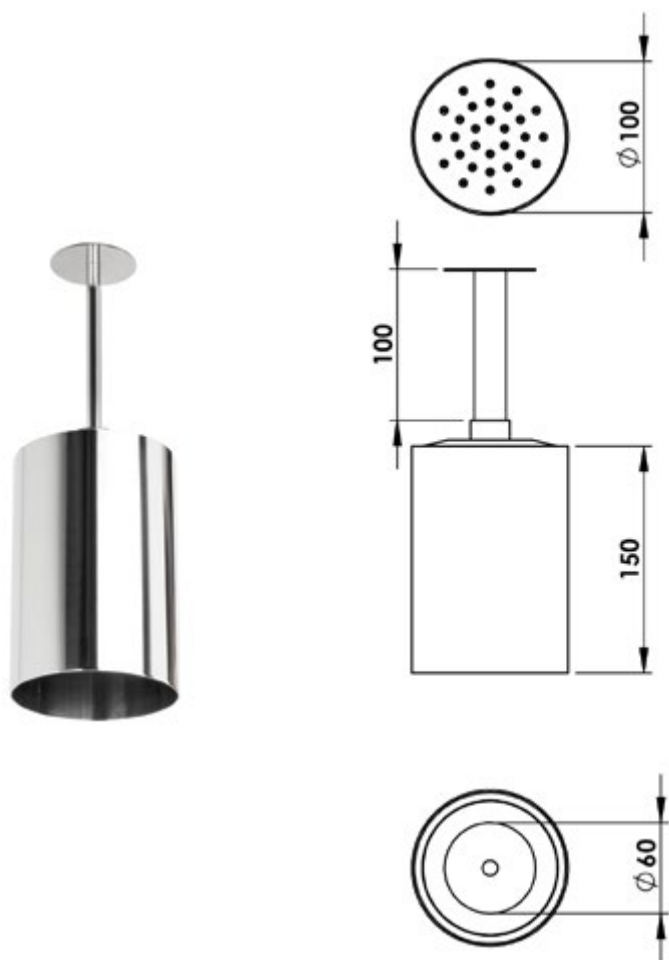
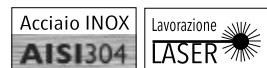
Flute

La serie FLUTE permette la realizzazione di composizioni a diverse altezze, e permette agli architetti di giocare sui disegni a soffitto come meglio credono. Il getto nascosto racchiude un soffione doccia di dimensioni ridotte ma con un'ottimale uscita del flusso di acqua. Gocce di pioggia che ticchettano come lancette. Il tutto è realizzato interamente in acciaio AISI 304 e connesso mediante innesto a soffitto.

FLUTE may be installed at different heights enabling architects to better adapt this model to ceiling designs as desired. The hidden jet contains a reduced shower head, but still providing for optimal water flow. Rain drops ticking like clock hands. Fully manufactured in AISI 304 stainless steel and installed through the ceiling-mount system.

Die Serie FLUTE ermöglicht einerseits die Realisierung von Kombinationen auf verschiedenen Höhen und andererseits den Architekten die Wahl unterschiedlicher Deckenprojektionen. Der versteckte Wasserstrahl birgt einen kleinen Duschkopf, der dennoch einen optimalen Ausgang für den Wasserfluss bietet. Gleichmäßig tröpfelnde, entspannende Regentropfen. Das Produkt ist vollständig aus AISI 304-Stahl hergestellt und über Steckverbindungen mit der Decke verbunden.

Art. 31100 Supermirror #70 Scotch Brite

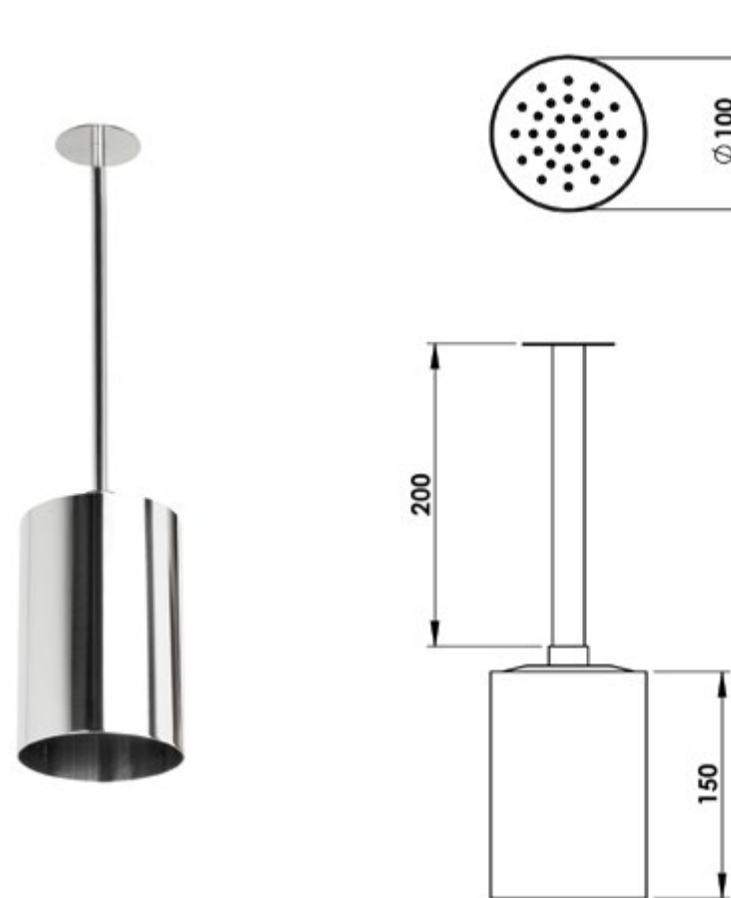
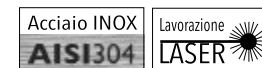


BAR	1	2	3
tipologia	Litri/min.		
SOFFIONE	8	14	19

Disponibile con limit./port. da 9lt./min. o da 15lt./min.

Lunghezza tubo cm 10

Art. 31200 Supermirror #70 Scotch Brite

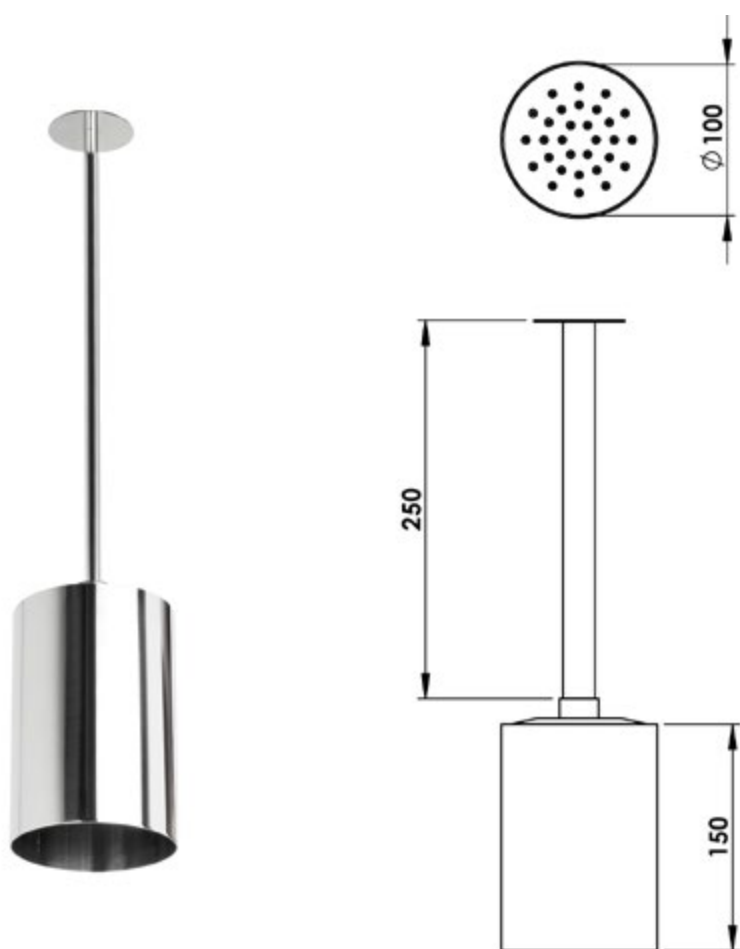
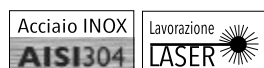


BAR	1	2	3
tipologia	Litri/min.		
SOFFIONE	8	14	19

Disponibile con limit./port. da 9lt./min. o da 15lt./min.

Lunghezza tubo cm 20

Art. 31250 Supermirror #70 Scotch Brite



Esempio di personalizzazione
Example of customization
Beispiel für Anpassung

BAR	1	2	3
tipologia	Litri/min.		
SOFFIONE	8	14	19

Disponibile con limit./port. da 9lt./min. o da 15lt./min.

Lunghezza tubo cm 25