

Trilli



88

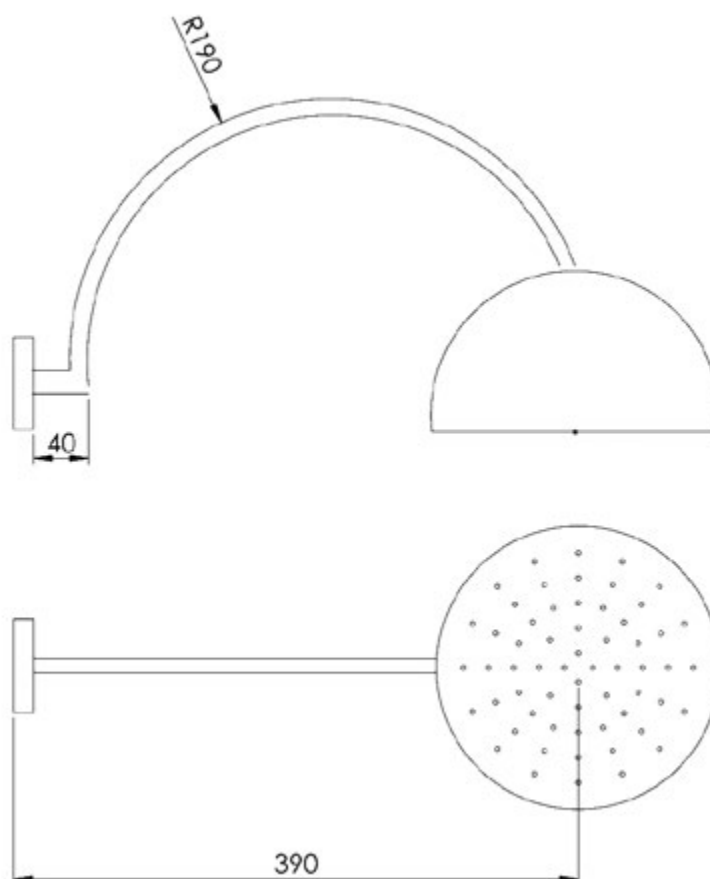
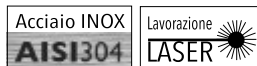
Elegante soffione con design a campana.

Elegant shower head in bell-shaped style.

Glockenförmiger Wandauslauf.

Art. 5145 Supermirror

#70 Scotch Brite

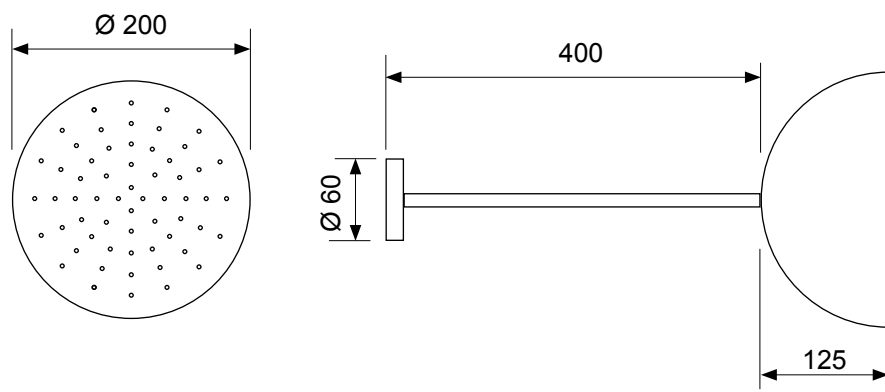
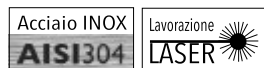


BAR	1	2	3	Ugelli nr.
misura	Litri/min.			
Ø 200	10	16	21	60
Disponibile con limit./port. da 9lt./min. o da 15lt./min.				



Art. 5151 Supermirror

#70 Scotch Brite

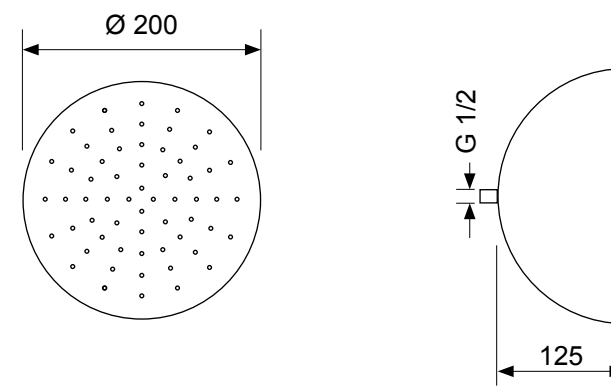


BAR	1	2	3	Ugelli nr.
misura	Litri/min.			
Ø 200	10	16	21	60
Disponibile con limit./port. da 9lt./min. o da 15lt./min.				

Lunghezza tubo cm 10/20/25

Art. 5152 Supermirror

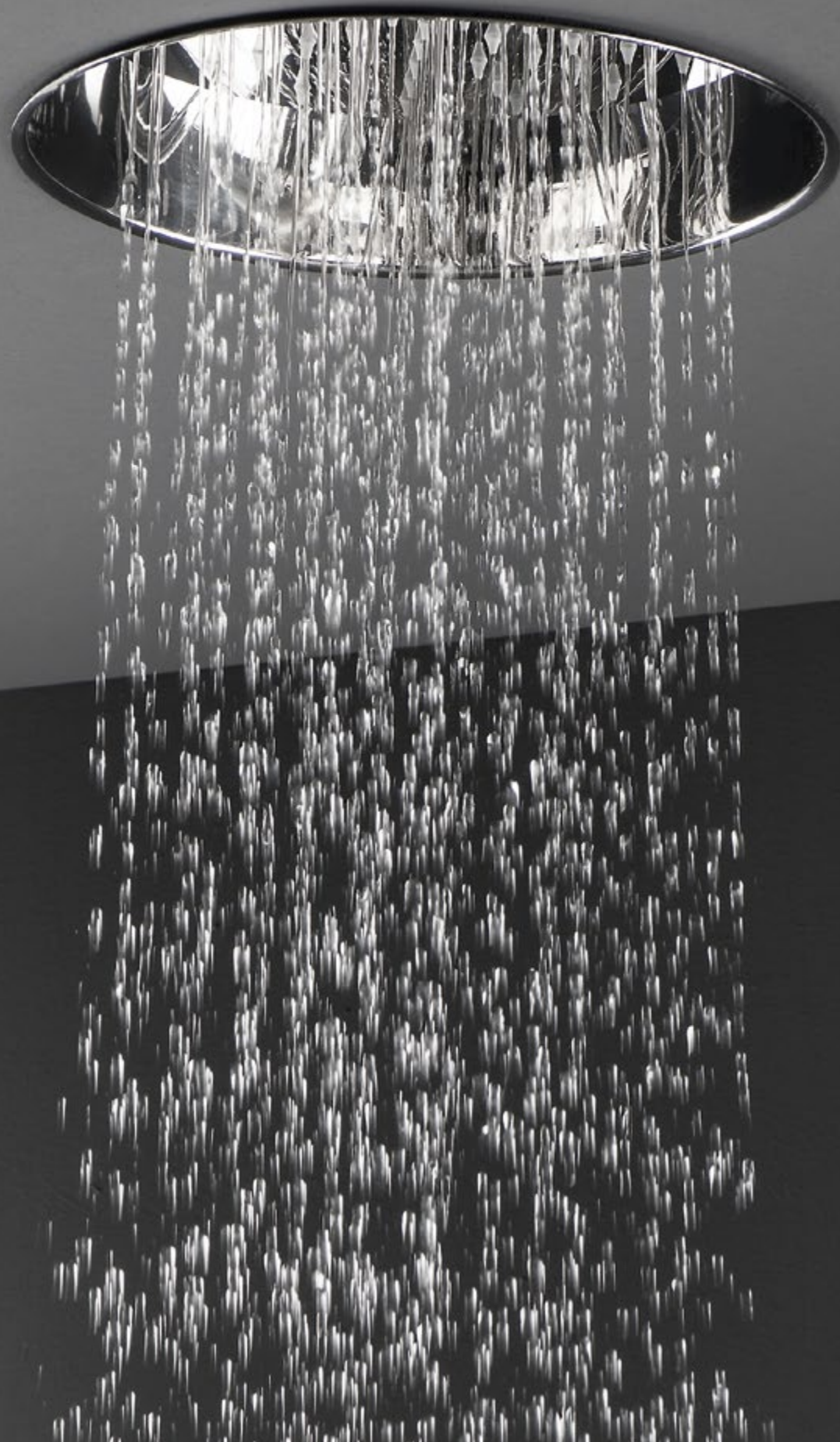
#70 Scotch Brite



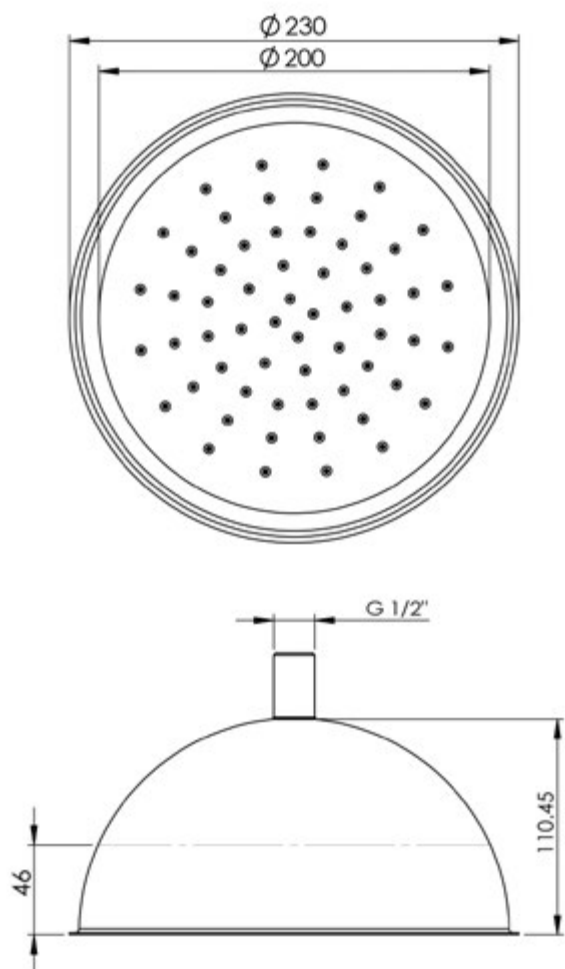
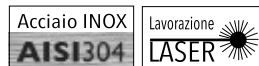
BAR	1	2	3	Ugelli nr.
misura	Litri/min.			
Ø 200	10	16	21	60
Disponibile con limit./port. da 9lt./min. o da 15lt./min.				

Trilli

a soffitto da incasso



Art. 5153 Supermirror #70 Scotch Brite



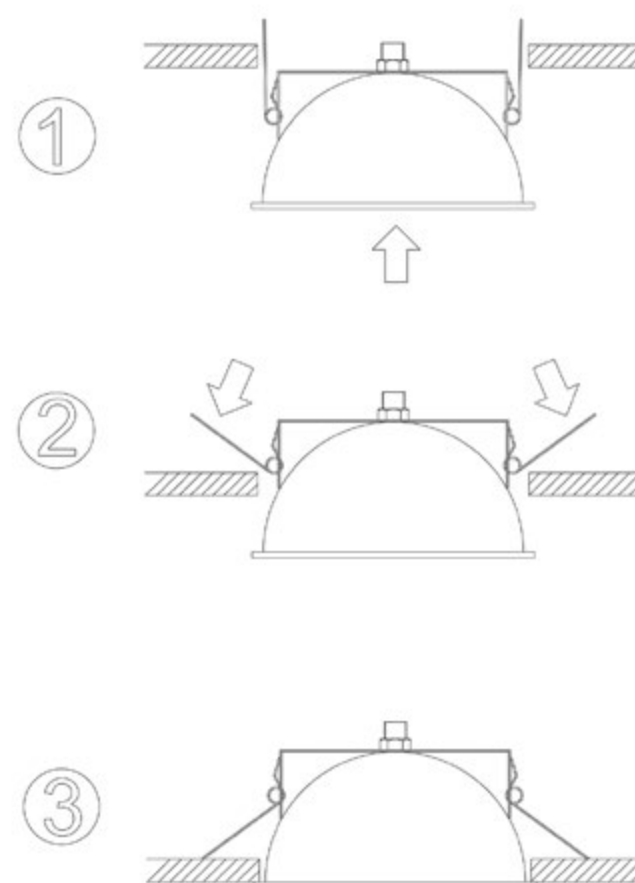
Sistema di fissaggio a soffitto a molle

Ceiling-mount spring assembly
Deckenbefestigungssystem mit Federn.

Il sistema di fissaggio a molle già utilizzato per la sua semplicità nel settore illuminotecnico, garantisce un'ottima stabilità del particolare. Si evitano sollecitazioni durante la fuoriuscita dell'acqua abbattendo il colpo d'ariete che si produce all'apertura del gruppo.

The fastening system with springs already used for its simplicity in the lighting industry, provides excellent stability of the particular. You avoid stress during water flow reducing water hammer that produces the opening of the group.

Das Befestigungssystem mit Federn bereits für seine Einfachheit in der Beleuchtungsindustrie verwendet wird, liefert eine ausgezeichnete Stabilität des bestimmten. So vermeiden Sie Stress während der Wasserdurchfluss reduzieren Wasserschlag, der die Einleitung der Gruppe produziert.



BAR	1	2	3	Ugelli nr.
misura	Litri/min.			
Ø 200	10	16	21	60
Disponibile con limit./port. da 9lt./min. o da 15lt./min.				